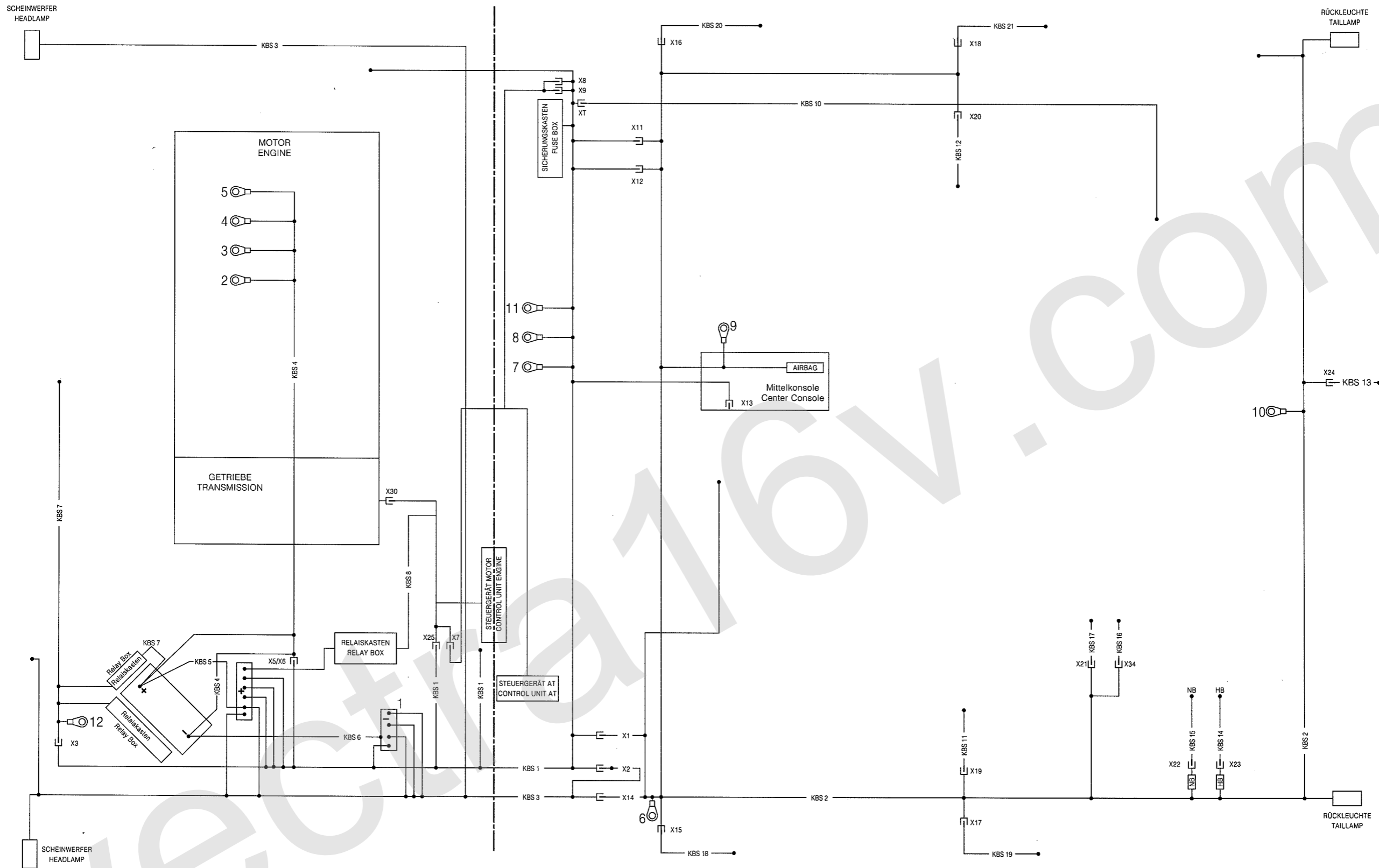


**KABELSÄTZE LHD
WIRING HARNESSES LHD**

- | | |
|--|---|
| KBS 1 INSTRUMENTENTAFEL
INSTRUMENT PANEL | KBS 13 ANHÄNGERZUGVORRICHTUNG
TRAILER HITCH |
| KBS 2 KAROSSERIE, HINTEN
BODY, REAR | KBS 14 RÜCKWANDKLAPPE
TAIL GATE |
| KBS 3 KAROSSERIE, VORN
BODY, FRONT | KBS 15 KOFFERRAUMDECKEL
LID TRUNK |
| KBS 4 MOTOR
ENGINE | KBS 16 SENSOR-DREHZAHL
SENSOR REVOLUTION |
| KBS 5 PLUSVERTEILUNG
POWER DISTRIBUTION | KBS 17 BEHÄLTER, KRAFTSTOFF
FUEL TANK |
| KBS 6 MASSEVERTEILUNG
GROUND DISTRIBUTION | KBS 18 VORDERTÜR, FAHRERSEITE
DOOR FRONT, DRIVERSIDE |
| KBS 7 GEBLÄSE
BLOWER | KBS 19 HINTERTÜR, FAHRERSEITE
DOOR REAR, DRIVERSIDE |
| KBS 8 MOTOR-STEUERGERÄT
CONTROL UNIT ENGINE | KBS 20 VORDERTÜR, BEIFAHRESEITE
DOOR FRONT, CODRIVERSIDE |
| KBS 9 AUTOMATIKGETRIEBE
AUTOMATIC TRANSMISSION | KBS 21 HINTERTÜR, BEIFAHRESEITE
DOOR REAR, CODRIVERSIDE |
| KBS 10 TELEFON
TELEPHONE | |
| KBS 11 SENSOR DWA, BEIFAHRESEITE
SENSOR ANTI THEFT WARNING SYSTEM, CODRIVERSIDE | |
| KBS 12 SENSOR DWA, FAHRERSEITE
SENSOR ANTI THEFT WARNING SYSTEM, DRIVERSIDE | |

**MASEPUNKTE LHD
GROUND POINTS LHD**

- | |
|---|
| 1 MASSEVERTEILUNG, MOTORRAUM
GROUND DISTRIBUTION, ENGINE COMPARTMENT |
| 2 MASSE, MOTOR
GROUND, ENGINE |
| 3 MASSE, ANLASSER
GROUND, STARTER |
| 4 MASSE, GENERATOR
GROUND, ALTERNATOR |
| 5 MASSE, GENERATOR
GROUND, ALTERNATOR |
| 6 MASSE, A-SÄULE
GROUND, A-PILLAR |
| 7 MASSE, HALTER LENKSÄULE/QUERTRÄGER
GROUND, BRACKET STEERING COLUMN/CROSSMEMBER |
| 8 MASSE, HALTER LENKSÄULE/QUERTRÄGER
GROUND, BRACKET STEERING COLUMN/CROSSMEMBER |
| 9 MASSE, TUNNEL
GROUND, TUNNEL |
| 10 MASSE RÜCKWAND
GROUND, PANEL REAR |
| 11 MASSE, GEBLÄSE
GROUND, BLOWER |



KABELSÄTZE RHD
WIRING HARNESSES RHD

- | | |
|--|--|
| KBS 1 INSTRUMENTENTAFEL
BODY, REAR | INSTRUMENT PANEL
BODY, REAR |
| KBS 2 KAROSSERIE, HINTEN
BODY, FRONT | BODY, FRONT |
| KBS 3 KAROSSERIE, VORN
MOTOR | ENGINE |
| KBS 4 MOTOR
PLUSVERTEILUNG | POWER DISTRIBUTION |
| KBS 5 PLUSVERTEILUNG
MASSEVERTEILUNG | GROUND DISTRIBUTION |
| KBS 6 MASSEVERTEILUNG
GEBLÄSE | BLOWER |
| KBS 7 GEBLÄSE
MOTOR-STEUERGERÄT | CONTROL UNIT ENGINE |
| KBS 8 MOTOR-STEUERGERÄT
AUTOMATIKGETRIEBE | AUTOMATIC TRANSMISSION |
| KBS 9 AUTOMATIKGETRIEBE
TELEFON | TELEPHONE |
| KBS 10 TELEFON
SENSOR DWA, BEIFAHRENERSEITE | SENSOR ANTI THEFT WARNING SYSTEM, CODRIVERSIDE |
| KBS 11 SENSOR DWA, BEIFAHRENERSEITE
SENSOR DWA, FAHRERSEITE | SENSOR ANTI THEFT WARNING SYSTEM, DRIVERSIDE |

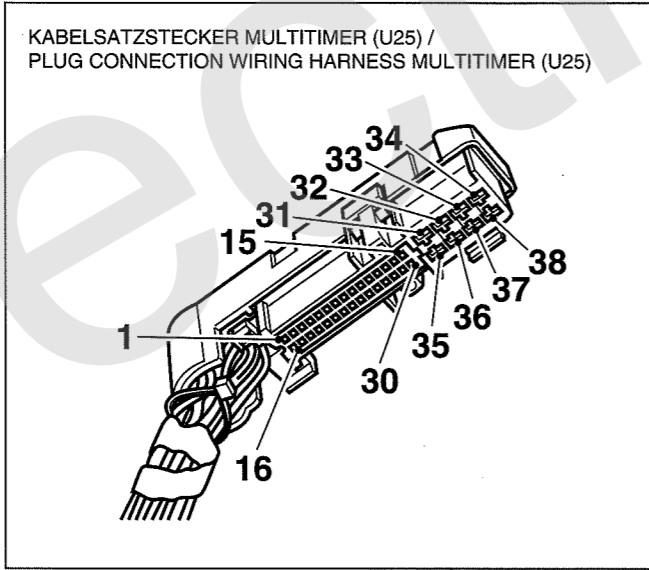
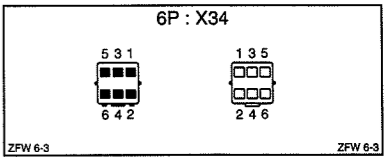
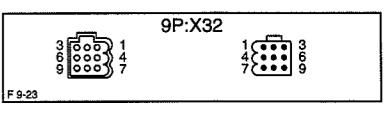
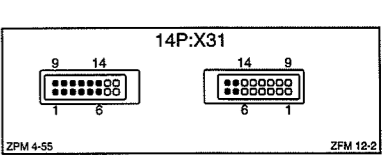
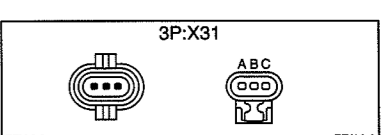
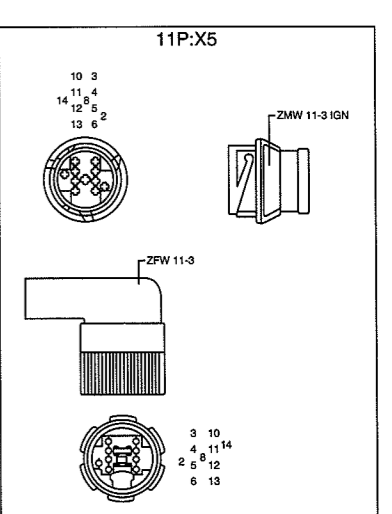
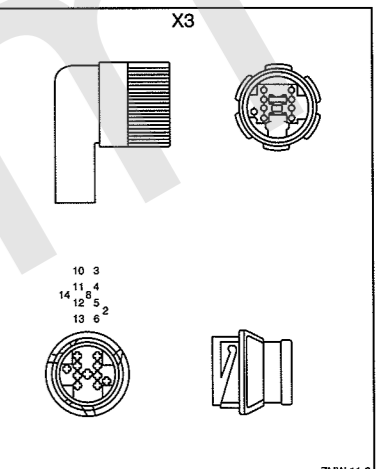
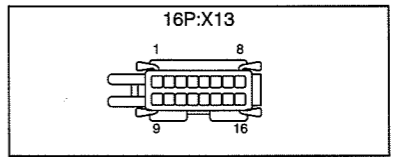
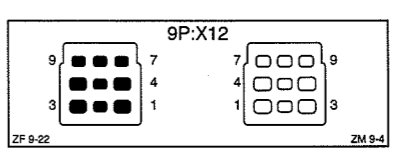
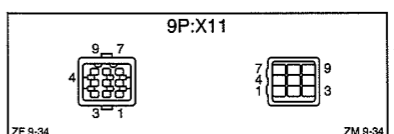
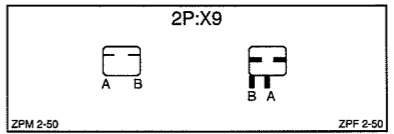
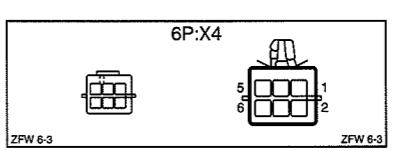
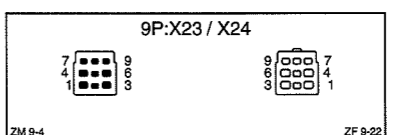
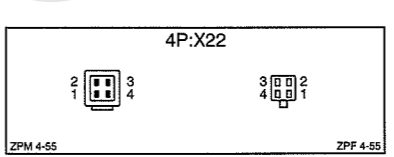
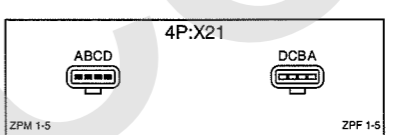
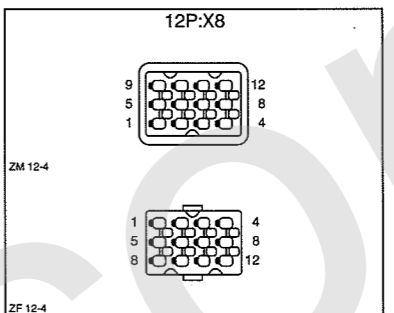
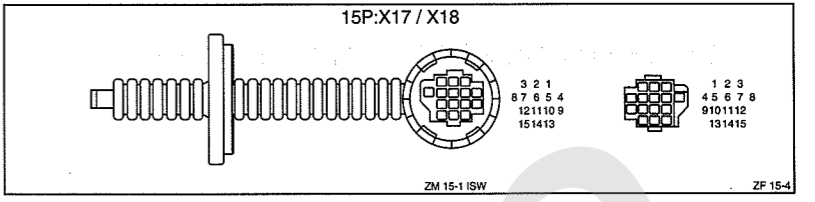
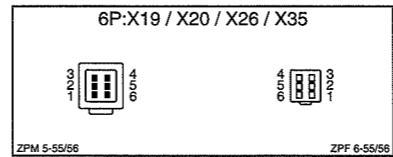
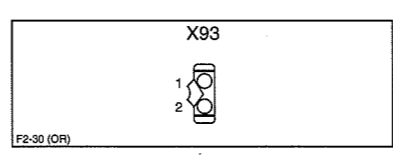
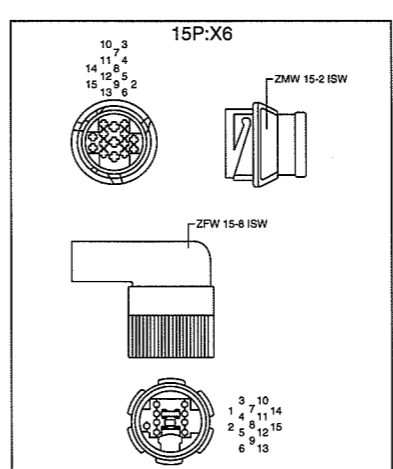
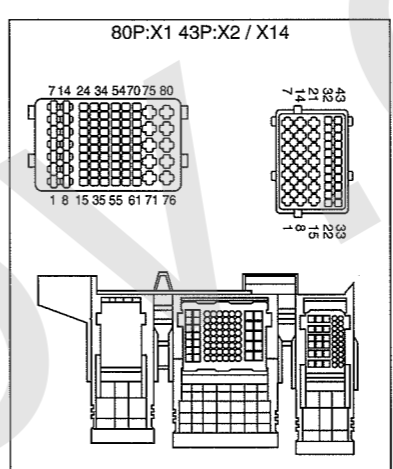
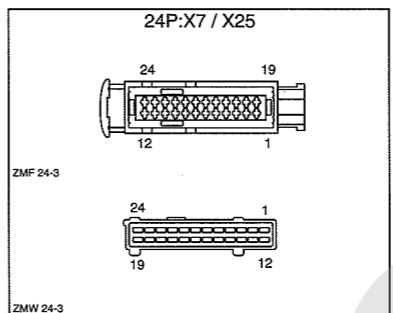
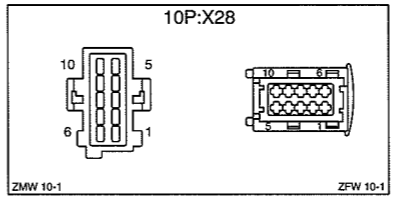
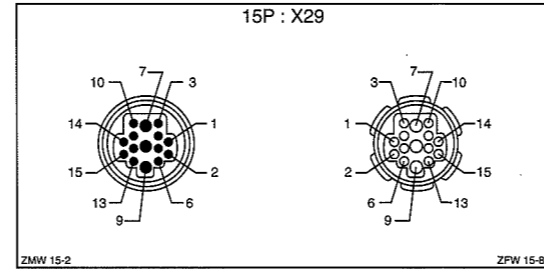
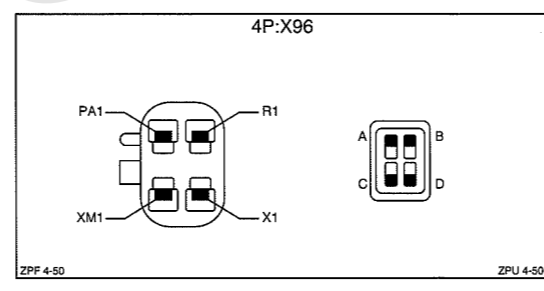
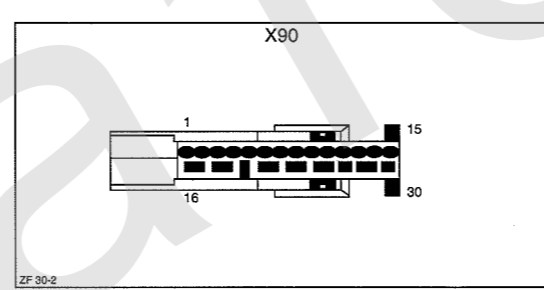
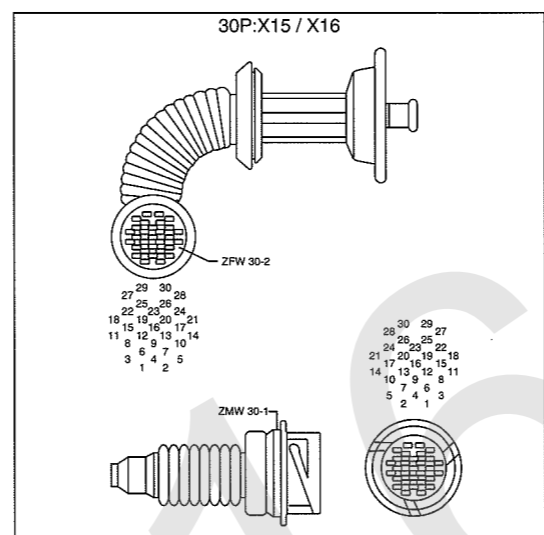
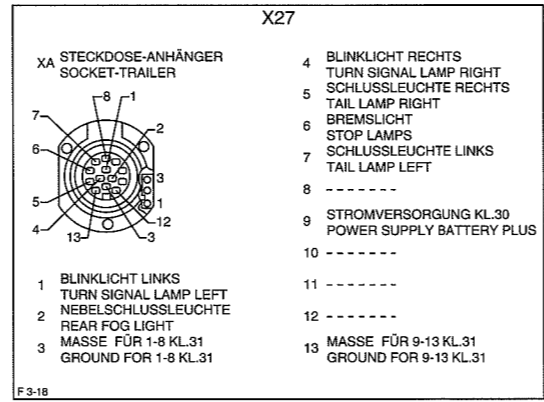
- | | |
|---|----------------------------|
| KBS 13 ANHÄNGERZUGVORRICHTUNG
RÜCKWANDKLAPPE | TRAILER HITCH
TAIL GATE |
| KBS 14 RÜCKWANDKLAPPE
KOFFERRAUMDECKEL | LID TRUNK |
| KBS 15 KOFFERRAUMDECKEL
SENSOR-DREHZAHL | SENSOR REVOLUTION |
| KBS 16 SENSOR-DREHZAHL
BEHÄLTER, KRAFTSTOFF | FUEL TANK |
| KBS 17 BEHÄLTER, KRAFTSTOFF
VORDERTÜR, FAHRERSEITE | DOOR FRONT, DRIVERSIDE |
| KBS 18 VORDERTÜR, FAHRERSEITE
HINTERTÜR, FAHRERSEITE | DOOR REAR, DRIVERSIDE |
| KBS 19 HINTERTÜR, FAHRERSEITE
VORDERTÜR, BEIFAHRENERSEITE | DOOR FRONT, CODRIVERSIDE |
| KBS 20 VORDERTÜR, BEIFAHRENERSEITE
HINTERTÜR, BEIFAHRENERSEITE | DOOR REAR, CODRIVERSIDE |

MASSEPUNKTE RHD
GROUND POINTS RHD

- | | |
|--|---|
| 1 MASSEVERTEILUNG, MOTORRAUM
MASSE, MOTOR | GROUND DISTRIBUTION, ENGINE COMPARTMENT
GROUND, ENGINE |
| 2 MASSE, ANLASSER
MASSE, GENERATOR | GROUND, STARTER
GROUND, ALTERNATOR |
| 3 MASSE, ANLASSER
MASSE, GENERATOR | GROUND, ALTERNATOR
GROUND, ALTERNATOR |
| 4 MASSE, GENERATOR
MASSE, A-SÄULE | GROUND, A-PILLAR
GROUND, BRACKET STEERING COLUMN/CROSSMEMBER |
| 5 MASSE, GENERATOR
MASSE, HALTER LENKSÄULE/QUERTRÄGER | GROUND, BRACKET STEERING COLUMN/CROSSMEMBER
GROUND, TUNNEL |
| 6 MASSE, A-SÄULE
HALTER LENKSÄULE/QUERTRÄGER | GROUND, TUNNEL
GROUND, PANEL REAR |
| 7 MASSE, HALTER LENKSÄULE/QUERTRÄGER
MASSE, HALTER LENKSÄULE/QUERTRÄGER | GROUND, BRACKET STEERING COLUMN/CROSSMEMBER
GROUND, BLOWER |
| 8 MASSE, HALTER LENKSÄULE/QUERTRÄGER
MASSE, TUNNEL | |
| 9 MASSE, TUNNEL
MASSE RÜCKWAND | |
| 10 MASSE RÜCKWAND
MASSE, HALTER LENKSÄULE/QUERTRÄGER | |
| 11 MASSE, HALTER LENKSÄULE/QUERTRÄGER
MASSE, GEBLÄSE | |

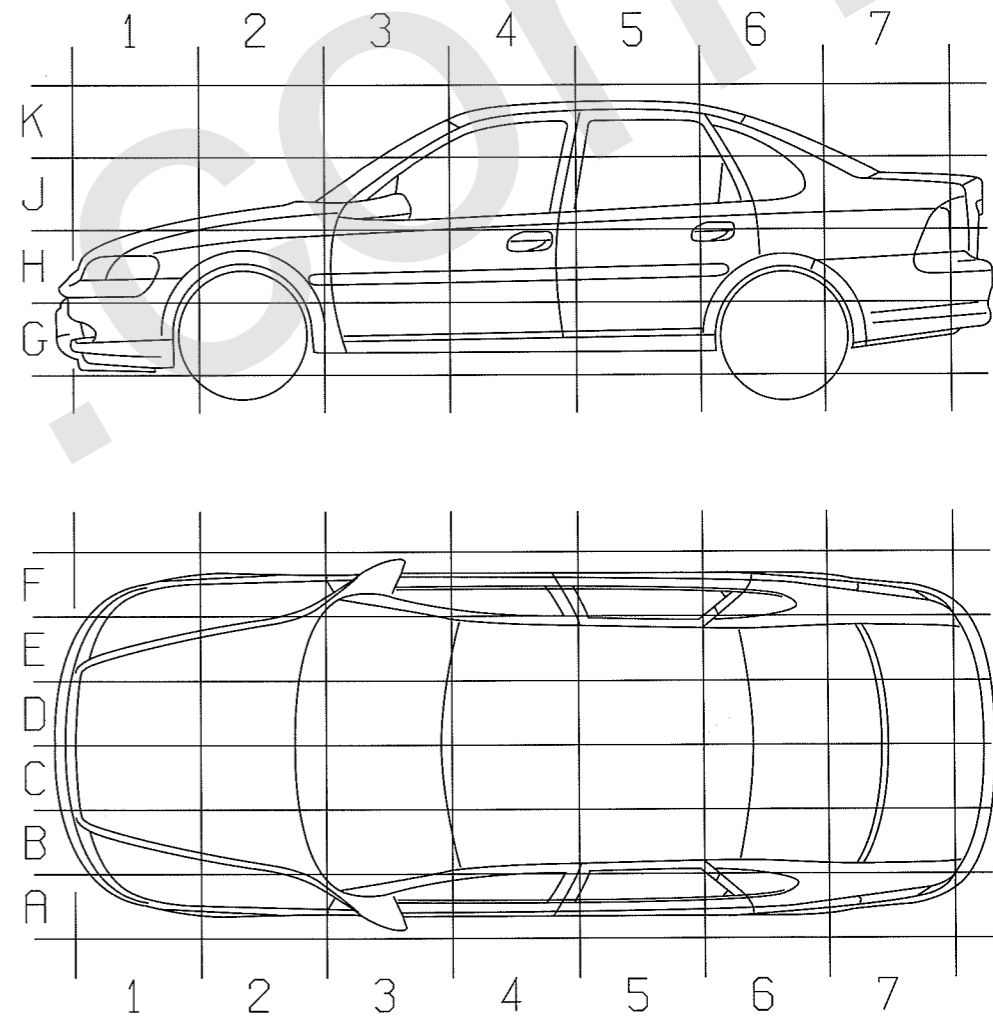
STECKVERBINDUNGEN-KABELSÄTZE / PLUG CONNECTION-WIRING HARNESSSES

- | | |
|--|--|
| X 1 = INSTRUMENTENTAFEL & KAROSSERIE, HINTEN 80P | INSTRUMENT PANEL & REAR, BODY 80P |
| X 2 = INSTRUMENTENTAFEL & KAROSSERIE, HINTEN 43P | INSTRUMENT PANEL & REAR, BODY 43P |
| X 3 = INSTRUMENTENTAFEL & GEBLÄSE 11P | INSTRUMENT PANEL & BLOWER 11P |
| X 4 = INSTRUMENTENTAFEL & GEBLÄSE 6P | INSTRUMENT PANEL & BLOWER 6P |
| X 5 = INSTRUMENTENTAFEL & MOTOR 11P | INSTRUMENT PANEL & ENGINE 11P |
| X 6 = INSTRUMENTENTAFEL & MOTOR 15P (DIESEL) | INSTRUMENT PANEL & ENGINE 15P (DIESEL) |
| X 7 = INSTRUMENTENTAFEL & MOTRONIC/DIESEL 24P | INSTRUMENT PANEL & MOTRONIC/DIESEL 24P |
| X 8 = INSTRUMENTENTAFEL & AT 12P | INSTRUMENT PANEL & AT 12P |
| X 9 = INSTRUMENTENTAFEL & AT 2P | INSTRUMENT PANEL & AT 2P |
| X11 = INSTRUMENTENTAFEL & KAROSSERIE, HINTEN 9P | INSTRUMENT PANEL & BODY, REAR 9P |
| X12 = INSTRUMENTENTAFEL & KAROSSERIE, HINTEN 9P | INSTRUMENT PANEL & BODY, REAR 9P |
| X13 = DIAGNOSE 16P | DIAGNOSTIC LINK 16P |
| X14 = KAROSSERIE, VORN & KAROSSERIE, HINTEN 43P | BODY, FRONT & BODY, REAR 43P |
| X15 = KAROSSERIE, HINTEN & VORDERTÜR, FAHRERSEITE 30P | BODY, REAR & FRONT DOOR, DRIVERSIDE 30P |
| X16 = KAROSSERIE, HINTEN & BEIFAHRESEITE 30P | BODY, REAR & FRONT DOOR, CODRIVERSIDE 30P |
| X17 = KAROSSERIE, HINTEN & TÜR, HINTEN, LINKS 15P | BODY, REAR & DOOR, REAR, LEFT 15P |
| X18 = KAROSSERIE, HINTEN & TÜR, HINTEN, RECHTS 15P | BODY, REAR & DOOR, REAR, RIGHT 15P |
| X19 = KAROSSERIE & SENSOR DWA, LINKS 6P | BODY & SENSOR DWA, LEFT 6P |
| X20 = KAROSSERIE & SENSOR DWA, RECHTS 6P | BODY & SENSOR DWA, RIGHT 6P |
| X21 = KAROSSERIE, HINTEN & BEHÄLTER KRAFTSTOFF 6P | BODY, REAR & TANK FUEL 6P |
| X22 = KAROSSERIE & DECKEL HECKRAUM 4P | BODY & LID - TRUNK 4P |
| X23 = KAROSSERIE & KLAPPE RÜCKWAND 9P | BODY & TAIL GATE 9P |
| X24 = KAROSSERIE, HINTEN & STECKDOSE ANHÄNGER 9P | BODY, REAR & SOCKET - TRAILER 9P |
| X25 = AUTOMATIKGETRIEBE & STEUERUNG, TURBODIESEL 24P | AUTOMATIC TRANSMISSION & CONTROL UNIT TURBO DIESEL 24P |
| X26 = CODIERUNG KENNZEICHEN 6P | CODE - LICENCE PLATE 6P |
| X27 = STECKDOSE, ANHÄNGER 13P | SOCKET TRAILER 13P |
| X28 = MOTRONIC & VENTIL, EINSPRITZUNG 10P | MOTRONIC & VELVE, INJECTION 10P |
| X29 = MULTTEC & VENTIL, EINSPRITZUNG 15P | MULTTEC & VELVE, INJECTION 15P |
| X30 = MOT/SIM/MUL & AT 24P | MOT/SIM/MUL & AT 24P |
| X31 = OKTANZAHLANPASSUNG 3P | OCTANE RATING 3P |
| X32 = AT & WÄHLHEBEL 9P | AT & SELECTOR LEVER 9P |
| X34 = KAROSSERIE, HINTEN & SENSOR-DREHZAHL 6P | BODY, REAR & SENSOR REVOLUTION 6P |
| X35 = KLAPPE, RÜCKWAND & SCHALTER, LEUCHE HECKR. 6P | TAIL GATE & SWITCH LAMP, TRUNK 6P |
| X90 = INSTRUMENTENTAFEL & STEUERGERÄT AIRBAG 30P | INSTRUMENT PANEL & CONTROL UNIT AIRBAG 30P |
| X93 = INSTRUMENTENTAFEL & AIRBAGEINHEIT BEIFÄHRERS, 2P | INSTRUMENT PANEL & AIRBAG UNIT CO-DRIVER 2P |
| X96 = KONTAKTEINHEIT & SCHALTER FERNBED. RADIO 4P | CONTACT UNIT & SWITCH REMOTE CONTROL RADIO 4P |

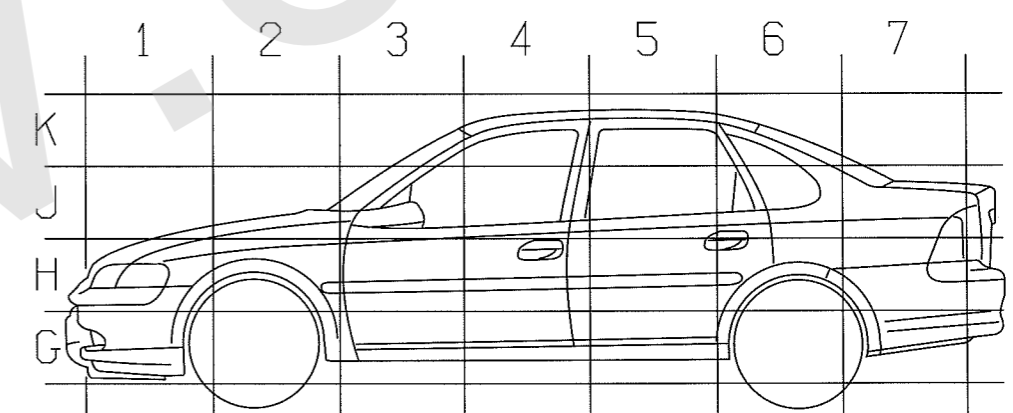


TEILE	PARTS	LHD	RHD	EINBAUORT	LOCATION	WEITERE INFORMATION FURTHER INFORMATION		
						BLATT SHEET	BILD PICTURE	POSITION POSITION
K1	RELAIS HECKSCHEIBE			SICHERUNGSKASTEN	FUSE BOX	33	H	9
K5	RELAIS NEBELSCHEINWERFER			SICHERUNGSKASTEN	FUSE BOX	33	H	5
K6	RELAIS GEBLÄSE, KLIMAANLAGE			SICHERUNGSKASTEN	FUSE BOX	33	H	11
K7	RELAIS GEBLÄSE, KLIMAANLAGE			SICHERUNGSKASTEN	FUSE BOX	33	H	10
K12	RELAIS SEKUNDÄRLUFTFEINBLASUNG			RELAISKASTEN BEI BATTERIE	RELAYBOX NEAR BATTERY	31	A/B	19
K20	ZÜNDUNGSMODUL - ZÜNDSPULE			ZYLINDERKOPF	ZYLINDER HEAD	-	-	-
K26	RELAIS GEBLÄSE, KÜHLER			RELAISKASTEN BEI BATTERIE	RELAYBOX NEAR BATTERY	31	D	2
K28	RELAIS GEBLÄSE, KÜHLER			RELAISKASTEN BEI BATTERIE	RELAYBOX NEAR BATTERY	32	E/F	6/6
K31	STEUERGERÄT AIRBAG			UNTER MITTELKONSOLE	UNDER CENTER CONSOLE	-	-	-
K34	RELAIS GEBLÄSE, KÜHLER, NACHLAUF			RELAISKASTEN BEI BATTERIE	RELAYBOX NEAR BATTERY	31/32	D/G	1
K37	STEUERGERÄT ZENTRALVERRIEGELUNG			HINTER VERKLEIDUNG FUßRAUM	BEHIND MOULDING FOOT COMPARTMENT	33	J	1
K43	RELAIS EINSPRITZVENTILE			ÜBER ABS STEUERGERÄT	ABOVE ABS CONTROL UNIT	31	B	13
K44	RELAIS KRAFTSTOFFPUMPE			ÜBER ABS STEUERGERÄT	ABOVE ABS CONTROL UNIT	31	A/B	13/12
K50	STEUERGERÄT ABS			BEI BATTERIE	NEAR BATTERY	-	-	-
K51	RELAIS GEBLÄSE, KÜHLER			RELAISKASTEN BEI BATTERIE	RELAYBOX NEAR BATTERY	31/32	*	*
K52	RELAIS GEBLÄSE, KÜHLER			RELAISKASTEN BEI BATTERIE	RELAYBOX NEAR BATTERY	31/32	*	*
K53	RELAIS GEBLÄSE, KÜHLER			RELAISKASTEN BEI BATTERIE	RELAYBOX NEAR BATTERY	31/32	*	*
K57	STEUERGERÄT MULTIEC			UNTER WASSERABWEISER	BELOW COVER RAIN CHANEL	-	-	-
K59	RELAIS TAGESFAHRLICHT			HINTER SICHERUNGSKASTEN	BEHIND FUSE BOX	33	H	14
K60	RELAIS DREHZAHL, KOMPRESSOR			RELAISKASTEN BEI BATTERIE	RELAYBOX NEAR BATTERY	32	*	9
K61	STEUERGERÄT MOTRONIK			UNTER WASSERABWEISER	BELOW COVER RAIN CHANEL	-	-	-
K63	RELAIS FANFARE			SICHERUNGSKASTEN	FUSE BOX	33	H	1
K64	RELAIS GEBLÄSE, KLIMAANLAGE			SICHERUNGSKASTEN	FUSE BOX	33	H	12
K67	RELAIS GEBLÄSE, KÜHLER STUFE II			RELAISKASTEN BEI BATTERIE	RELAYBOX NEAR BATTERY	32	*	2
K69	STEUERGERÄT SIMTEC			UNTER WASSERABWEISER	BELOW COVER RAIN CHANEL	-	-	-
K73	RELAIS FERNLICHT			SICHERUNGSKASTEN	FUSE BOX	33	H	2
K74	RELAIS GEBLÄSE, KÜHLER			RELAISKASTEN BEI BATTERIE	RELAYBOX NEAR BATTERY	32	G	3
K76	STEUERGERÄT GLÜHZEIT			UNTER WASSERABWEISER	BELOW COVER RAIN CHANEL	-	-	-
K77	RELAIS GLÜHSTIFTKERZEN (70A)			ÜBER ABS STEUERGERÄT	ABOVE ABS CONTROL UNIT	31	C	13
K80	RELAIS FILTERHEIZUNG			ÜBER ABS STEUERGERÄT	ABOVE ABS CONTROL UNIT	31	C	12
K85	STEUERGERÄT AT			A-SÄULE	A-PILLAR	-	-	-
K87	RELAIS GEBLÄSE, KÜHLER STUFE I			RELAISKASTEN BEI BATTERIE	RELAYBOX NEAR BATTERY	31/32	*	*
K88	STEUERGERÄT TEMPERATUR, KATALYSATOR			AM QUERTRÄGER	AT CROSSMEMBER	33	J	3
K89	RELAIS NEBELSCHLUSLEUCHTE			SICHERUNGSKASTEN	FUSE BOX	33	H	6
K91	RELAIS GEBLÄSE, KÜHLER			RELAISKASTEN BEI BATTERIE	RELAYBOX NEAR BATTERY	31	D	6
K94	STEUERGERÄT DIEBSTAHLWARNANLAGE & ZV			HINTER VERKLEIDUNG FUßRAUM	BEHIND MOULDING-LEG ROOM-SIDE	33	J	1
K95	STEUERGERÄT ABS & TC			AM HYDROAGGREGAT	AT HYDROAGGREGATE	-	-	-
K96	RELAIS GEBLÄSE, KÜHLER			RELAISKASTEN BEI BATTERIE	RELAYBOX NEAR BATTERY	31/32	D/G	3/5/6
K97	ZEITRELAIS WASCHERPUMPE, SCHEINWERFER			ÜBER ABS STEUERGERÄT	ABOVE ABS CONTROL UNIT	31	A/B/C	18
K101	RELAIS SPIEGEL, PARKSTELLUNG (JAPAN)			A-SÄULE	A-PILLAR	33	J	2
K117	STEUERGERÄT WEGFAHRSPERRE			SICHERUNGSKASTEN	FUSE BOX	-	-	-
K120	RELAIS WISCHER, HECKSCHEIBE			SICHERUNGSKASTEN	FUSE BOX	33	H	3
K121	RELAIS SPIEGELHEIZUNG			SICHERUNGSKASTEN	FUSE BOX	33	H	4
K122	RELAIS BLINKLICHT, LINKS			SICHERUNGSKASTEN	FUSE BOX	33	H	8
K123	RELAIS BLINKLICHT, RECHTS			SICHERUNGSKASTEN	FUSE BOX	33	H	7
K124	RELAIS WISCHER, FRONTSCHIEBE			SICHERUNGSKASTEN	FUSE BOX	33	H	13
K129	RELAIS HECKSCHEIBE, ABSCHALTBAR			ÜBER HANDSCHUHKASTEN	ABOVE GLOVE BOX	33	I	2
P25	SENSOR GLÜHLAMPENKONTROLLE			ÜBER HANDSCHUHKASTEN	ABOVE GLOVE BOX	33	I	1
P39	SENSOR GLÜHLAMPENKONTROLLE MIT AHZ			ÜBER HANDSCHUHKASTEN	ABOVE GLOVE BOX	33	I	3

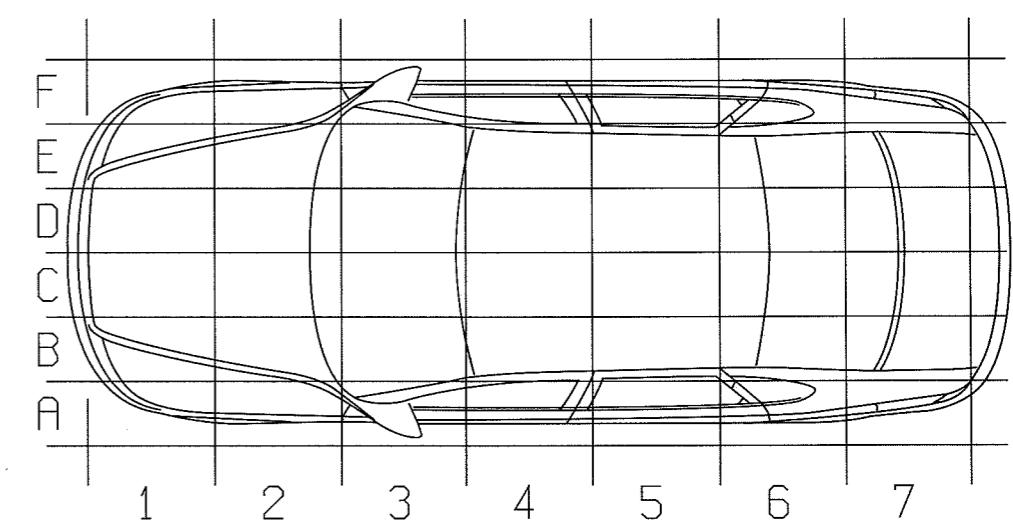
* AUF VERSCHIEDENEN BILDERN , AUF VERSCHIEDENEN POSITIONEN
ON DIFFEREND ILLUSTRATION , ON DIFFEREND POSITIONS



TEILEANORDNUNG / PARTS INSTALLATION		LHD	RHD	EINBAUORT	LOCATION
X 1 = INSTRUMENTENTAFEL & KAROSSERIE, HINTEN 80P	INSTRUMENT PANEL & REAR, BODY 80P	A 3 H	A 3 H	HINTER VERKLEIDUNG FUBRAUM SEITLICH	BEHIND MOULDING FOOT COMPARTMENT
X 2 = INSTRUMENTENTAFEL & KAROSSERIE, HINTEN 43P	INSTRUMENT PANEL & REAR, BODY 43P	A 3 H	A 3 H	HINTER VERKLEIDUNG FUBRAUM SEITLICH	BEHIND MOULDING FOOT COMPARTMENT
X 3 = INSTRUMENTENTAFEL & GEBLÄSE 11P	INSTRUMENT PANEL & BLOWER 11P	B 1 H	B 1 H	BEI BATTERIE	NEAR BATTERY
X 4 = INSTRUMENTENTAFEL & GEBLÄSE 6P	INSTRUMENT PANEL & BLOWER 6P	B 1 H	B 1 H	BEI BATTERIE	NEAR BATTERY
X 5 = INSTRUMENTENTAFEL & MOTOR 11P	INSTRUMENT PANEL & ENGINE 11P	B 2 H	B 2 H	BEI BATTERIE	NEAR BATTERY
X 6 = INSTRUMENTENTAFEL & MOTOR 15P	INSTRUMENT PANEL & ENGINE 15P	B 2 H	B 2 H	BEI BATTERIE	NEAR BATTERY
X 7 = INSTRUMENTENTAFEL & MOTRONIC/DIESEL 24P	INSTRUMENT PANEL & MOTRONIC/DIESEL 24P	B 2 J	A 2 H	KABELKANAL SPRITZWAND	CABEL CHANEL FIREWALL
X 8 = INSTRUMENTENTAFEL & AT 12P	INSTRUMENT PANEL & AT 12P	F 3 H	A 2 H	A-SÄULE	A-PILLAR
X 9 = INSTRUMENTENTAFEL & AT 2P	INSTRUMENT PANEL & AT 2P	F 3 H	A 2 H	A-SÄULE	A-PILLAR
X11 = INSTRUMENTENTAFEL & KAROSSERIE, HINTEN 9P	INSTRUMENT PANEL & BODY, REAR 9P	-	F 3 H	FUBRAUM, RECHTS	FOOT COMPARTMENT, RIGHT
X12 = INSTRUMENTENTAFEL & KAROSSERIE, HINTEN 9P	INSTRUMENT PANEL & BODY, REAR 9P	-	F 3 H	FUBRAUM, RECHTS	FOOT COMPARTMENT, RIGHT
X13 = DIAGNOSE 16P	DIAGNOSTIC LINK 16P	C 4 H	C 4 H	MITTELKONSOLE	CENTER CONSOLE
X14 = KAROSSERIE, VORN & KAROSSERIE, HINTEN 43P	BODY, FRONT & BODY, REAR 43P	A 3 H	F 3 H	HINTER VERKLEIDUNG FUBRAUM SEITLICH	BEHIND MOULDING FOOT COMPARTMENT
X15 = KAROSSERIE, HINTEN & VORDERTÜR, FAHRERSEITE 30P	BODY, REAR & FRONT DOOR, DRIVERSIDE 30P	A 3 H	A 3 H	A-SÄULE	A-PILLAR
X16 = KAROSSERIE, HINTEN & VORDERTÜR, BEIFÄHRERS. 30P	BODY, REAR & FRONT DOOR, CO-DRIVERSIDE 30P	F 3 H	A 3 H	A-SÄULE	A-PILLAR
X17 = KAROSSERIE, HINTEN & TÜR, HINTEN, LINKS 15P	BODY, REAR & DOOR, REAR, LEFT 15P	A 5 G	A 5 G	B-SÄULE, AUSSEN	B-PILLAR, OUTSIDE
X18 = KAROSSERIE, HINTEN & TÜR, HINTEN, RECHTS 15P	BODY, REAR & DOOR, REAR, RIGHT 15P	F 5 G	F 5 G	B-SÄULE, AUSSEN	B-PILLAR, OUTSIDE
X19 = KAROSSERIE & SENSOR DWA, LINKS 6P	BODY & SENSOR DWA, LEFT 6P	A 4 G	A 4 G	UNTER EINSTIEGSVERKLEIDUNG	BELOW COVER ROCKER PANEL
X20 = KAROSSERIE & SENSOR DWA, RECHTS 6P	BODY & SENSOR DWA, RIGHT 6P	F 4 G	F 4 G	UNTER EINSTIEGSVERKLEIDUNG	BELOW COVER ROCKER PANEL
X21 = KAROSSERIE, HINTEN & BEHÄLTER KRAFTSTOFF 6P	BODY, REAR & TANK FUEL 6P	D 6 H	D 6 H	MONTAGEÖFFNUNG UNTER HINTERSITZ	MOUNTING OPEN BELOW BACKSEAT
X22 = KAROSSERIE & DECKEL, HECKRAUM 4P	BODY & LID - TRUNK 4P	B 7 J	B 7 J	HINTER VERKLEIDUNG HECKRAUM	BEHIND PANEL TRUNK
X23 = KAROSSERIE & KLAPPE RÜCKWAND 9P	BODY & TAIL GATE 9P	A 7 K	A 7 K	HINTER D-SÄULENVERKLEIDUNG	BEHIND COVER D-PILLAR
X24 = KAROSSERIE, HINTEN & STECKDOSE ANHÄNGER 9P	BODY, REAR & SOCKET - TRAILER 9P	C 7 H	C 7 H	HINTER VERKLEIDUNG RÜCKWAND UNTEN	BEHIND LOWER COVER REAR PANEL
X25 = AUTOMATIKGETRIEBE & STEUERGER. MOTOR 24P	AUTOMATIC TRANSMISSION & CONTROL UNIT ENGINE 24P	E 2 J	B 2 J	KABELKANAL SPRITZWAND	CABEL CHANEL FIREWALL
X26 = CODIERUNG KENNZEICHEN 6P	CODE - LICENCE PLATE 6P	B 3 H	E 3 H	SICHERUNGSKASTEN	FUSE BOX
X27 = STECKDOSE, ANHÄNGER 13P	SOCKET TRAILER 13P	C 7 G	C 7 G	UNTER STOSFÄNGER HINTEN	BELOW BUMPER REAR
X28 = MOTRONIC & VENTIL, EINSPRITZUNG 10P	MOTRONIC & VELVE, INJECTION 10P	B 2 H	B 2 H	SPRITZWAND	FIREWALL
X29 = MULTEC & VENTIL, EINSPRITZUNG 15P	MULTEC & VELVE, INJECTION 15P	D 2 H	D 2 H	MOTOR	ENGINE
X30 = MOT/SIMMUL & AT 24P	MOT/SIMMUL & AT 24P	B 2 H	B 2 H	AM AUTOMATIKGETRIEBE	AT AUTOMATIC TRANSMISSION
X31 = OKTANZAHLANPASSUNG 3P	OCTANE RATING 3P	A 2 H	A 2 H	AM RELAISKASTEN MOTORRAUM	AT RELAYBOX ENGINE COMPARTMENT
X32 = AT & WÄHLHEBEL 9P	AT & SELECTOR LEVER 9P	C 3 H	C 3 H	UNTER MITTELKONSOLE	UNDER CENTER CONSOLE
X34 = KAROSSERIE, HINTEN & SENSOR-DREHZAHL 6P	BODY, REAR & SENSOR REVOLUTION 6P	B 6 H	B 6 H	AN HINTERACHSE	AT AXEL REAR
X35 = KLAPPE, RÜCKWAND & SCHALTER, LEUCHE HECKR. 6P	TAIL GATE & SWITCH LAMP, TRUNK 6P	B 7 J	B 7 J	HINTER VERKLEIDUNG HECKRAUM	BEHIND PANEL TRUNK
X80 = INSTRUMENTENTAFEL & STEUERGERÄT AIRBAG 30P	INSTRUMENT PANEL & CONTROL UNIT AIRBAG 30P	C 5 G	C 5 G	UNTER MITTELKONSOLE	UNDER CENTER CONSOLE
X93 = INSTRUMENTENTAFEL & AIRBAG-EINHEIT BEIFÄHRERS. 2P	INSTRUMENT PANEL & AIRBAG UNIT CO-DRIVER 2P	D 3 H	B 3 H	ÜBER HANDSCHUHKASTEN	ABOVE GLOVEBOX
X96 = KONTAKTEINHEIT & SCHALTER FERNBED. RADIO 4P	CONTACT UNIT & SWITCH REMOTE CONTROL RADIO 4P	C 3 J	C 3 J	IM LENKRAD	INSIDE STEERING WHEEL
X T = KAROSSERIE, VORN & TELEFON	BODY, FRONT & TELEPHONE	F 3 G	F 3 G	HINTER VERKLEIDUNG FUBRAUM SEITLICH	BEHIND MOULDING FOOT COMPARTMENT



TEILE	PARTS	LHD	RHD	EINBAUORT	LOCATION
FV1 VORSICHERUNG KLEMME 15 (MAXI)	PRE FUSE TERMINAL 15 (MAXI)	B 2 H	B 2 H	SICHERUNGSKASTEN, MOTORRAUM	FUSE BOX, ENGINE COMPARTMENT
FV2 VORSICHERUNG KLEMME 30 (MAXI)	PRE FUSE TERMINAL 30 (MAXI)	B 2 H	B 2 H	SICHERUNGSKASTEN, MOTORRAUM	FUSE BOX, ENGINE COMPARTMENT
FV3 VORSICHERUNG KLEMME 30 (MAXI)	PRE FUSE TERMINAL 30 (MAXI)	B 2 H	B 2 H	SICHERUNGSKASTEN, MOTORRAUM	FUSE BOX, ENGINE COMPARTMENT
FV4 VORSICHERUNG ABS/TRACTION CONTROL	PRE FUSE ABS/TRACTION CONTROL	B 2 H	B 2 H	SICHERUNGSKASTEN, MOTORRAUM	FUSE BOX, ENGINE COMPARTMENT
FV5 SICHERUNG SEKUNDÄRLUFTPUMPE	FUSE SECONDARY AIR INDUCT	B 2 H	B 2 H	SICHERUNGSKASTEN, MOTORRAUM	FUSE BOX, ENGINE COMPARTMENT
FV6 SICHERUNG MOTORSTEUERUNG	FUSE ENGINE CONTROL	B 2 H	B 2 H	SICHERUNGSKASTEN, MOTORRAUM	FUSE BOX, ENGINE COMPARTMENT
F1-F41 SICHERUNGEN	FUSES	B 2 H	E 2 H	SICHERUNGSKASTEN	FUSE BOX
F36 SICHERUNG KRAFTSOFF-VORWÄRMUNG	FUSE FUEL PREHEATING	B 2 H	B 2 H	ÜBER ABS STEUERGERÄT	ABOVE ABS CONTROL UNIT
F41 SICHERUNG GLÜHSTIFTKERZEN	FUSE GLOW PLUGS	B 2 H	B 2 H	ÜBER ABS STEUERGERÄT	ABOVE ABS CONTROL UNIT
F47 SICHERUNG GEBLÄSE KÜHLER	FUSE BLOWER RADIATOR	B 1 H	B 1 H	BEI BATTERIE	NEAR BATTERY
F50 SICHERUNG GEBLÄSE KÜHLER	FUSE BLOWER RADIATOR	B 1 H	B 1 H	BEI BATTERIE	NEAR BATTERY
F52 SICHERUNG GEBLÄSE KÜHLER	FUSE BLOWER RADIATOR	B 1 H	B 1 H	BEI BATTERIE	NEAR BATTERY



TEILEANORDNUNG / PARTS INSTALLATION

BILD A / ILLUSTRATION A
RELAIS ÜBER ABS STEUERGERÄT / RELAYS ABOVE ABS CONTROL UNIT
MOTOR / ENGINE 16 LZ, X 16 SZR, X 16 XEL

POS.	KABELSATZSTECKER KENNFARBE	19	PLUGCONNECTION WIRING HARNESSES COLOR IDENTIFICATION
K12	19 BRAUN NICHT 16 LZ, X 16 SZR	19	BROWN NOT 16 LZ, X 16 SZR
K44	13 VIOLETT	13	VIOLET
K97	18 SCHWARZ	18	BLACK

BILD B / ILLUSTRATION B
RELAIS ÜBER ABS STEUERGERÄT / RELAYS ABOVE ABS CONTROL UNIT
MOTOR / ENGINE X 18 XE, 20 NEJ, X 20 XEV, X 25 XE

POS.	KABELSATZSTECKER KENNFARBE	19	PLUGCONNECTION WIRING HARNESSES COLOR IDENTIFICATION
K12	19 BRAUN NICHT 20 NEJ	19	BROWN NOT 20 NEJ
K43	13 VIOLETT	13	VIOLET
K44	12 VIOLETT	12	VIOLET
K97	18 SCHWARZ	18	BLACK

BILD C / ILLUSTRATION C
RELAIS ÜBER ABS STEUERGERÄT / RELAYS ABOVE ABS CONTROL UNIT
MOTOR / ENGINE X 17 DT

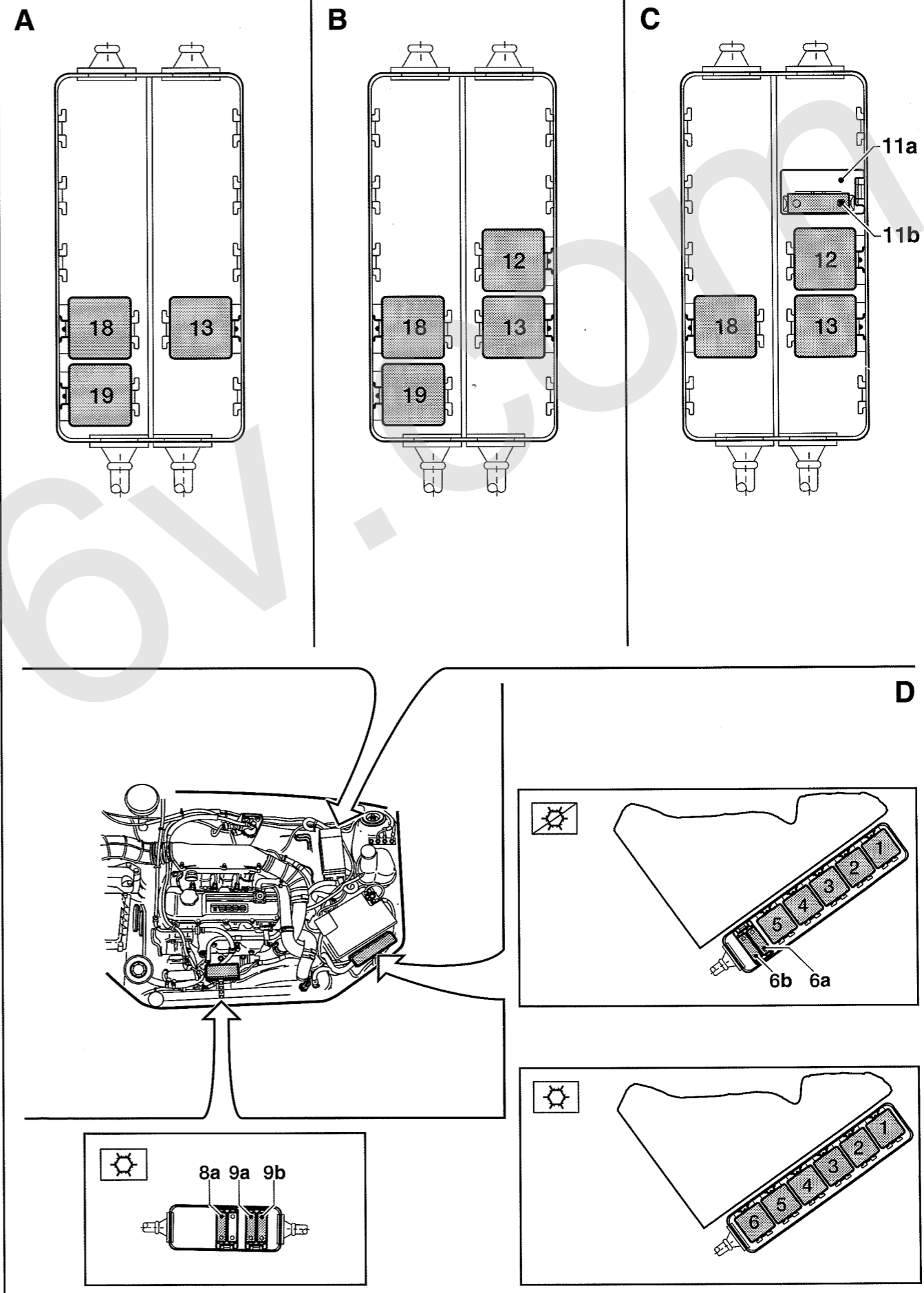
POS.	KABELSATZSTECKER KENNFARBE	19	PLUGCONNECTION WIRING HARNESSES COLOR IDENTIFICATION
F36	11b SCHWARZ	11b	BLACK
	11a NICHT BELEGT	11a	NOT OCCUPIED
K77	13 GELB	13	YELLOW
K80	12 GRÜN	12	GREEN
K97	18 SCHWARZ	18	BLACK

BILD D / ILLUSTRATION D
RELAISKÄSTEN BEI BATTERIE / RELAYSBOX NEAR BATTERY
MOTOR / ENGINE X 17 DT (OHNE KLIMAAANLAGE / WITHOUT AIRCONDITIONING)

POS.	KABELSATZSTECKER KENNFARBE	6b	PLUGCONNECTION WIRING HARNESS COLOR IDENTIFICATION
F50	6b SCHWARZ	6b	BLACK
F52	6a SCHWARZ	6a	BLACK
K34	1 SCHWARZ	1	BLACK
K51	2 GRÜN	2	GREEN
K52	3 BRAUN	3	BROWN
K53	4 BRAUN	4	BROWN
K96	5 SCHWARZ	5	BLACK

MOTOR / ENGINE X 17 DT (MIT KLIMAAANLAGE / WITH AIRCONDITIONING)

POS.	KABELSATZSTECKER KENNFARBE	8a	PLUGCONNECTION WIRING HARNESS COLOR IDENTIFICATION
F47	8a SCHWARZ	8a	BLACK
F50	9b SCHWARZ	9b	BLACK
F52	9a SCHWARZ	9a	BLACK
K26	2 SCHWARZ	2	BLACK
K52	4 BRAUN	4	BROWN
K53	5 BRAUN	5	BROWN
K87	1 GRÜN	1	GREEN
K91	6 SCHWARZ	6	BLACK
K96	3 SCHWARZ	3	BLACK



TEILEANORDNUNG / PARTS INSTALLATION

BILD E / ILLUSTRATION E

**RELAISKÄSTEN BEI BATTERIE /
RELAYSBOX NEAR BATTERY**

MOTOR / ENGINE 16 LZ, X 16 SZR, X 16 XEL
(OHNE KLIMAAANLAGE / WITHOUT AIRCONDITIONING)



POS.	KABELSATZSTECKER KENNFARBE	POS.	PLUGCONNECTION WIRING HARNESS COLOR IDENTIFICATION
F52	7a SCHWARZ	7a	BLACK

BILD E / ILLUSTRATION E

**RELAISKÄSTEN BEI BATTERIE /
RELAYSBOX NEAR BATTERY**

MOTOR / ENGINE 16 LZ, X 16 SZR, X 16 XEL
(MIT KLIMAAANLAGE / WITH AIRCONDITIONING)



POS.	KABELSATZSTECKER KENNFARBE	POS.	PLUGCONNECTION WIRING HARNESS COLOR IDENTIFICATION
F50	7b SCHWARZ	7b	BLACK
F52	7a SCHWARZ	7a	BLACK
K28	6 ORANGE	6	ORANGE
K51	3 GRÜN	3	GREEN
K52	4 BRAUN	4	BROWN
K53	5 BRAUN	5	BROWN
K60	9 GRAU	9	GREY
K67	2 GRÜN	2	GREEN
K87	1 GRÜN	1	GREEN

BILD F / ILLUSTRATION F

**RELAISKÄSTEN BEI BATTERIE /
RELAYSBOX NEAR BATTERY**

MOTOR / ENGINE X 18 XE, 20 NEJ, X 20 XEV
(OHNE KLIMAAANLAGE / WITHOUT AIRCONDITIONING)



POS.	KABELSATZSTECKER KENNFARBE	POS.	PLUGCONNECTION WIRING HARNESS COLOR IDENTIFICATION
F52	7a SCHWARZ	7a	BLACK
K67	8 GRÜN	8	GREEN
K87	9 GRÜN	9	GREEN

BILD F / ILLUSTRATION F

**RELAISKÄSTEN BEI BATTERIE /
RELAYSBOX NEAR BATTERY**

MOTOR / ENGINE X 18 XE, 20 NEJ, X 20 XEV
(MIT KLIMAAANLAGE / WITH AIRCONDITIONING)



POS.	KABELSATZSTECKER KENNFARBE	POS.	PLUGCONNECTION WIRING HARNESS COLOR IDENTIFICATION
F50	7b SCHWARZ	7b	BLACK
F52	7a SCHWARZ	7a	BLACK
K28	6 ORANGE	6	ORANGE
K51	3 GRÜN	3	GREEN
K52	4 BRAUN	4	BROWN
K53	5 BRAUN	5	BROWN
K60	9 GRAU	9	GREY
K67	2 GRÜN	2	GREEN
K87	1 GRÜN	1	GREEN

BILD G / ILLUSTRATION G

**RELAISKÄSTEN BEI BATTERIE /
RELAYSBOX NEAR BATTERY**

MOTOR / ENGINE X 25 XE
(OHNE KLIMAAANLAGE / WITHOUT AIRCONDITIONING)



POS.	KABELSATZSTECKER KENNFARBE	POS.	PLUGCONNECTION WIRING HARNESS COLOR IDENTIFICATION
F47	6b SCHWARZ	6b	BLACK
F52	6a SCHWARZ	6a	BLACK
K34	1 SCHWARZ	1	BLACK
K51	2 GRÜN	2	GREEN
K52	3 BRAUN	3	BROWN
K53	4 BRAUN	4	BROWN
K96	5 SCHWARZ	5	BLACK

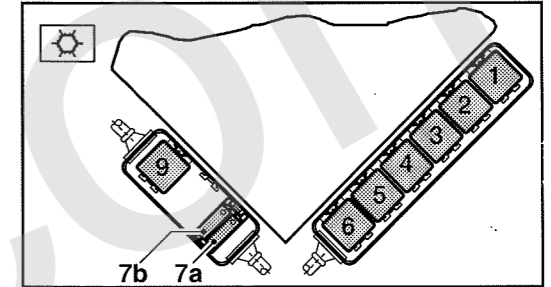
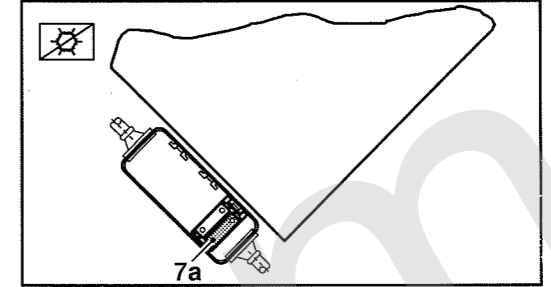
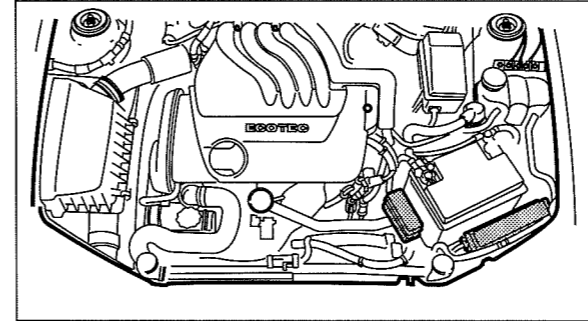
MOTOR / ENGINE X 25 XE

(MIT KLIMAAANLAGE / WITH AIRCONDITIONING)

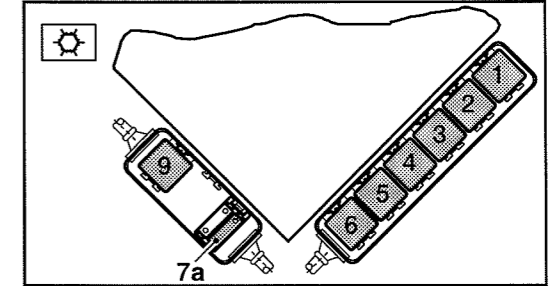
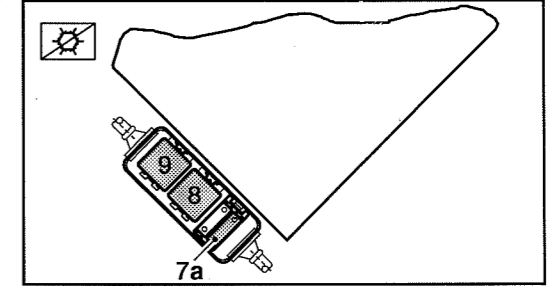
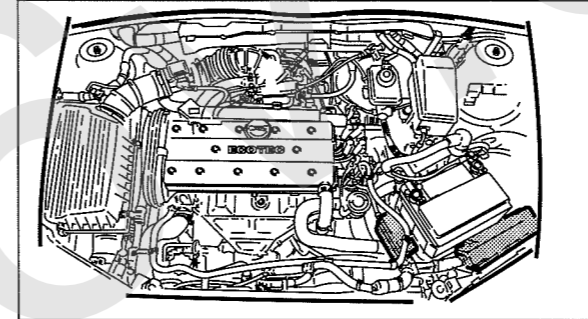


POS.	KABELSATZSTECKER KENNFARBE	POS.	PLUGCONNECTION WIRING HARNESS COLOR IDENTIFICATION
F50	7b SCHWARZ	7b	BLACK
F52	7a SCHWARZ	7a	BLACK
K51	2 GRÜN	2	GREEN
K52	4 BRAUN	4	BROWN
K53	5 BRAUN	5	BROWN
K60	9 GRAU	9	GREY
K67	2 GRÜN	2	GREEN
K74	3 GRÜN	3	GREEN
K87	1 GRÜN	1	GREEN
K96	6 SCHWARZ	6	BLACK

E



F



G

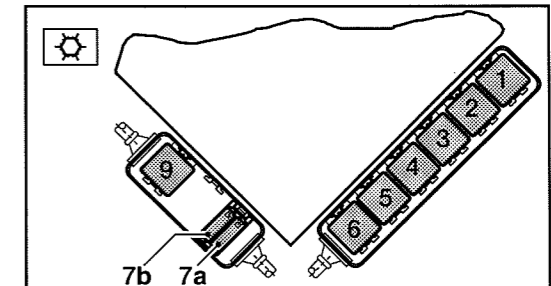
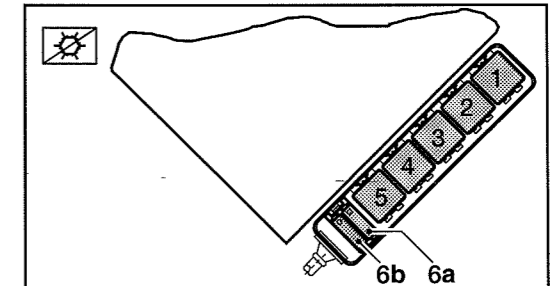
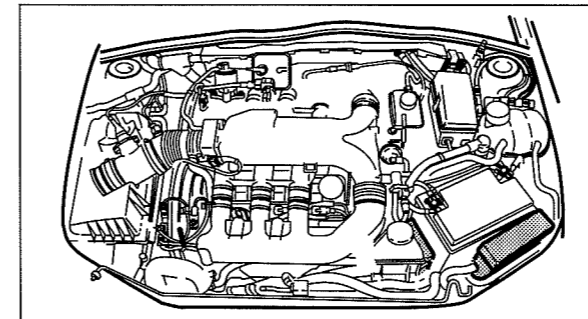


BILD H / ILLUSTRATION H

SICHERUNGSKASTEN / FUSE BOX

POS.		POS.	
K1	9 IM SICHERUNGSKASTEN	9	IN FUSE BOX
K5	5 IM SICHERUNGSKASTEN	5	IN FUSE BOX
K6	11 IM SICHERUNGSKASTEN	11	IN FUSE BOX
K7	10 IM SICHERUNGSKASTEN	10	IN FUSE BOX
K59	14 HINTER SICHERUNGSKASTEN	14	BEHIND FUSE BOX
K63	1 IM SICHERUNGSKASTEN	1	IN FUSE BOX
K64	12 IM SICHERUNGSKASTEN	12	IN FUSE BOX
K73	2 IM SICHERUNGSKASTEN	2	IN FUSE BOX
K89	6 IM SICHERUNGSKASTEN	6	IN FUSE BOX
K120	3 IM SICHERUNGSKASTEN	3	IN FUSE BOX
K121	4 IM SICHERUNGSKASTEN	4	IN FUSE BOX
K122	8 IM SICHERUNGSKASTEN	8	IN FUSE BOX
K123	7 IM SICHERUNGSKASTEN	7	IN FUSE BOX
K124	13 IM SICHERUNGSKASTEN	13	IN FUSE BOX

H

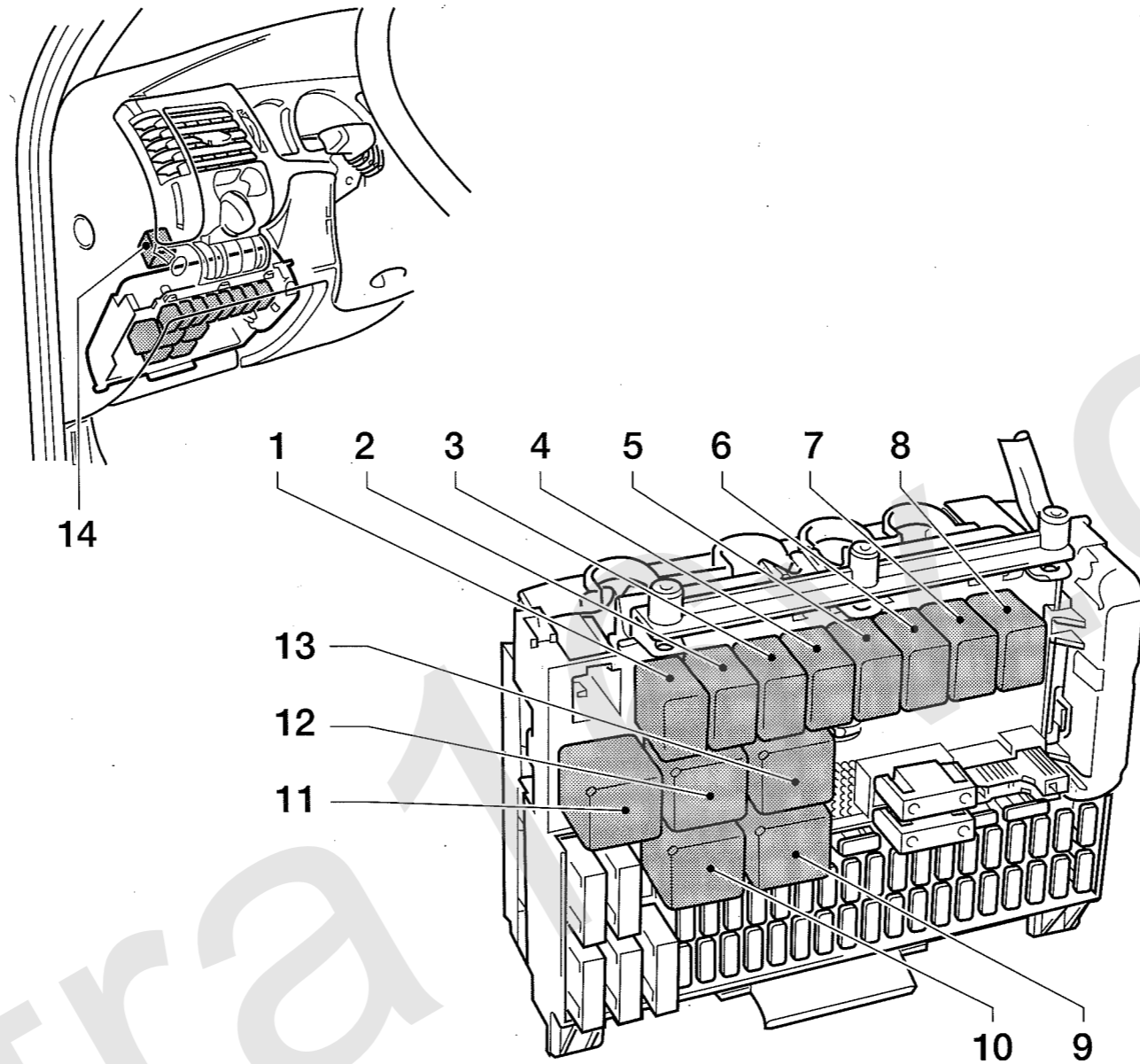


BILD I / ILLUSTRATION I

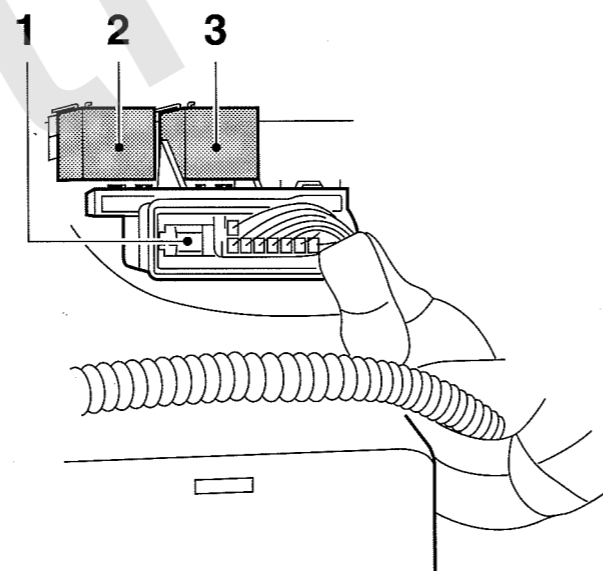
RELAISTRÄGER ÜBER HANDSCHUHKASTEN
RELAY BOX ABOVE GLOVE BOX

POS.	KABELSATZSTECKER KENNFARBE	POS.	PLUGCONNECTION WIRING HARNESS COLOR IDENTIFICATION
P25	1 SCHWARZ	1	BLACK
K129	2 BRAUN	2	BROWN
P39	3 SCHWARZ	3	BLACK

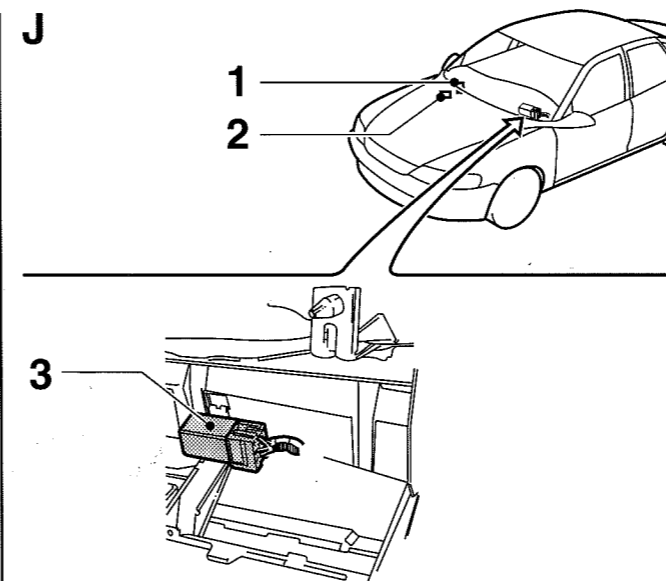
BILD J / ILLUSTRATION J

POS.	KABELSATZSTECKER KENNFARBE	POS.	PLUGCONNECTION WIRING HARNESS COLOR IDENTIFICATION
K37	1	1	
K94	1	1	
K88	3 NUR JAPAN	3	ONLY JAPAN
K101	2 NUR JAPAN	2	ONLY JAPAN

I



J



TEILEANORDNUNG / PARTS INSTALLATION
ZUSÄTZLICHE HINWEISE ZU RELAIS /
ADDITIONAL INFORMATION TO RELAYS

REFERENZLISTE / REFERENCE LIST

	PRODUKTION TEILE-NR.	T + Z TEILE-NR.	KATALOG-NR.
	PRODUCTION PART-NO.	P + A PART-NO.	CATALOG-NO.
K1	90 450 169	90 450 169	62 38 516
K5	90 229 206	90 247 683	12 38 534
K6	90 376 920	90 376 920	12 38 635
K7	03 447 012	03 447 012	12 38 611
K12	90 491 314	90 491 314	62 38 515
K26	90 060 264	90 060 264	12 38 554
K28	90 459 640	90 459 640	62 38 501
K34	90 358 473	90 358 473	12 38 513
K43	90 459 642	90 459 642	62 38 514
K44	90 459 642	90 459 642	62 38 514
K51	03 447 012	03 447 012	12 38 611
K52	90 191 753	90 148 857	12 38 571
K53	90 491 314	90 491 314	62 38 515
K60	03 447 012	03 447 012	12 38 611
K63	90 229 206	90 247 683	12 38 534
K64	03 447 012	03 447 012	12 38 611
K67	90 450 169	90 450 169	62 38 516
K73	03 447 012	03 447 012	12 38 611
K74	03 447 012	03 447 012	12 38 611
K77	90 226 846	90 226 846	12 38 612
K80	03 447 012	03 447 012	12 38 611
K87	03 447 012	03 447 012	12 38 611
K89	90 191 753	90 148 857	12 38 571
K91	90 507 641	90 507 641	62 38 537
K96	90 507 968	90 507 968	62 38 536
K97	90 452 402	90 452 402	62 38 521
K120	90 229 206	90 274 683	12 38 534
K121	90 229 206	90 274 683	12 38 534
K122	90 508 807	90 508 807	62 38 541
K123	90 508 807	90 508 807	62 38 541
K124	90 191 753	90 148 857	12 38 571
K129	90 491 313	90 491 314	62 38 515

TEILENUMMERN UND KATALOGNUMMERN STAND BEI DRUCKLEGUNG.
WEITERE INFORMATIONEN SIEHE T + Z KATALOG.

PARTNUMBERS AND CATALOGNUMBERS COORECT WHEN PRINTED.
MORE INFORMATION SHOWS P & A CATALOG.